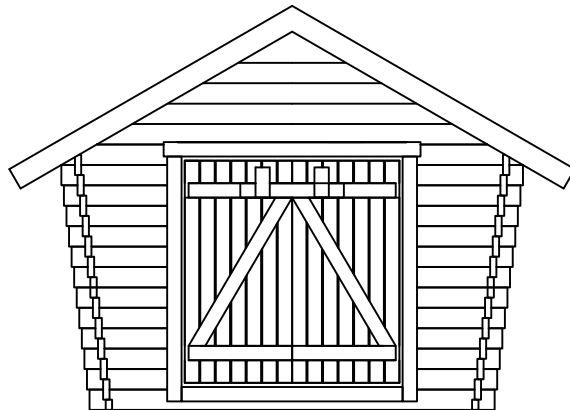


U6

LADA MED FASTA VÄGGAR JU6 MONTERINGSANVISNING



ALLMÄNT:

1. Förvaring av ladapaketer med fasta väggar på byggsplatsen

De färdiga stockarna och andra delar är förpackade i skyddande plast. Om du inte startar byggandet genast, bryt inte skyddsplasten. För längre förvaring rekommenderas ett täckt skydd. Förvaringsplatsen måste vara rak och förpackningen måste vara tillräckligt upphöjd från marken för att säkerställa ventilation.

Med monteringsinstruktionerna följer en lista över delar som ingår i förpackningen. Kontrollera innehållet och informera vår fabrik omedelbart om delar saknas eller om delar är defekta. När plasten tas bort från förpackningen och förpackningen packas upp, bör man se till att skydda delarna från väder och vind och från smuts.

2. Bygglov

Kontakta byggnadsinspektionen i god tid för att säkerställa om det krävs byggnads- eller åtgärdstillstånd för denna byggnad.

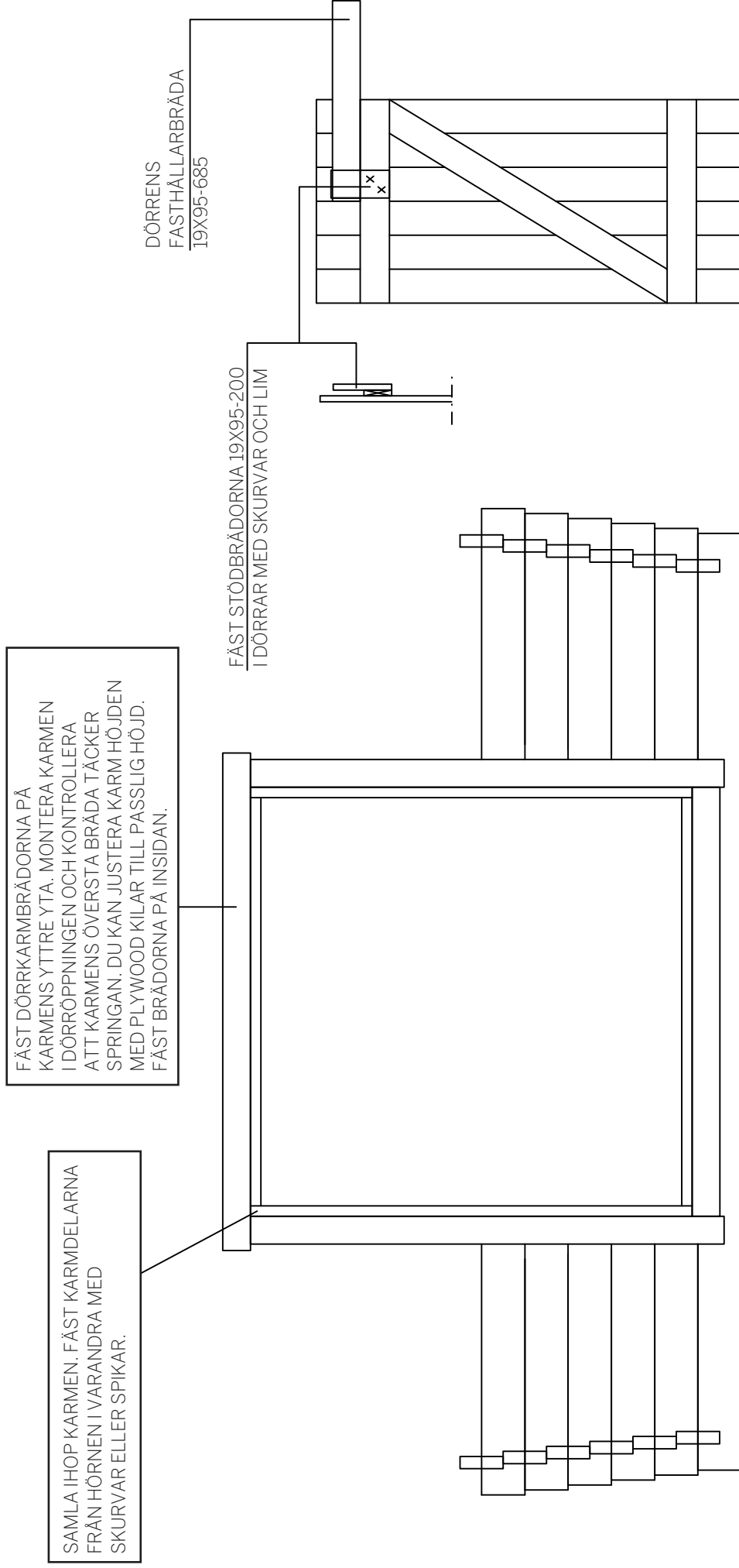
3. Etablering

Denna guide gäller endast för strukturer ovanför marken och tar därför inte ställning till basjordens bärförmåga, frost eller dess vattengenomsläpplighet. Byggsplatsens lämplighet måste konstateras av kunden eller hans representant för denna byggnad.

4. Några tips

- läs monteringsinstruktionerna innan du startar ihop monteringen
- grundens raket påverkar hur monteringen lyckas
- sortera stockarna efter väggar
- se till att stockramen hålls i kryssmått
- försök att få stockknutar jämnt från båda ändar
- använd inte för mycket kraft
- när ihop monteringen avbryts för längre tid, skydda varorna

DÖRRKARMENS MONTERING I TIMMERSTOMMEN



FÄST DÖRRKARMBRÄDORNA PÅ KARMENS YTTRE YTA. MONTERA KARMEN I DÖRRÖPPNINGEN OCH KONTROLLERA ATT KARMENS ÖVERSTA BRÄDA TÄCKER SPRINGAN. DU KAN JUSTERA KARM HÖJDEN MED PLYWOOD KILAR TILL PASSLIG HÖJD. FÄST BRÄDORNA PÅ INSIDAN.

SAMLA IHOP KARMEN. FÄST KARMDELARNA FRÅN HÖRNET I VARANDRA MED SKURVAR ELLER SPIKAR.

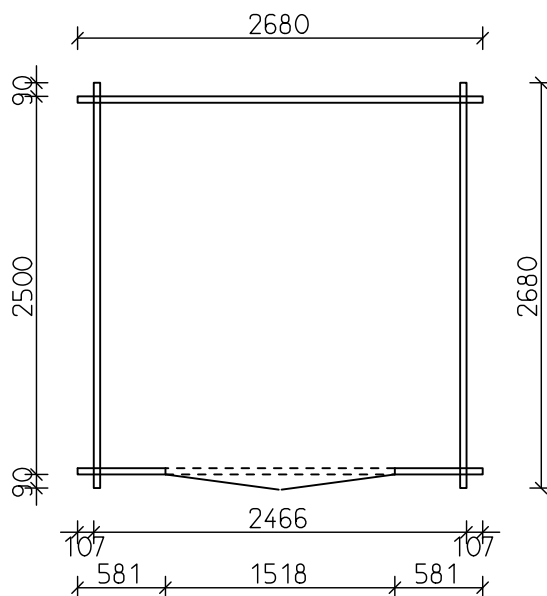
FÄST STÖDBRÄDORNA 19X95-200 I DÖRRAR MED SKURVAR OCH LIM

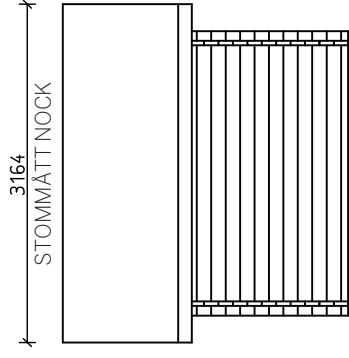
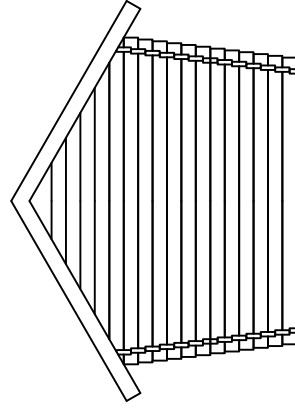
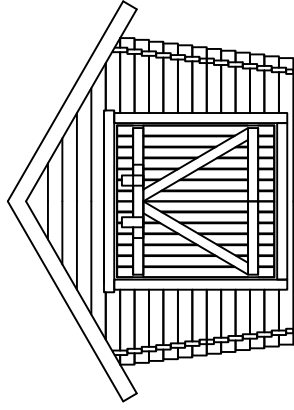
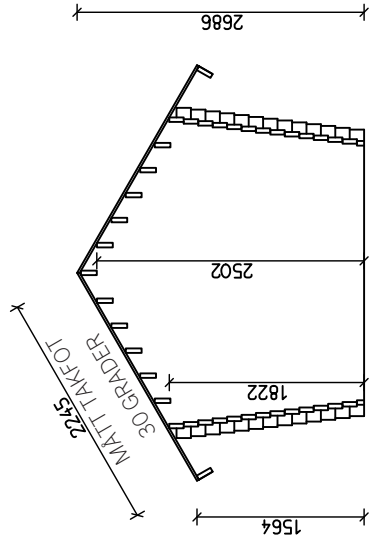
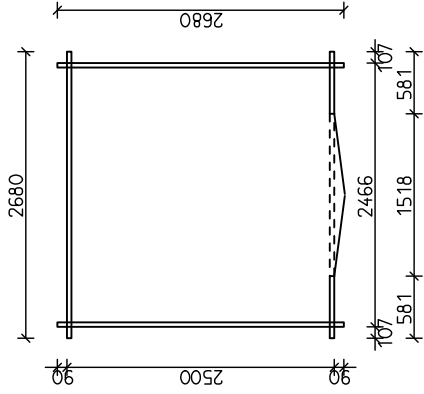
DÖRRENS
FASTHÅLLARBRÄDA
19X95-685

JUSTERA DÖRRARNAS ÖPPNINGSTRYMME GENOM ATT SKRUVA PÅ GANGJÄRNET

JU6. MÅTTSKISS BOTTENPLAN

1. SORTERA STOCKARNA ENLIGT VÄGGAR
2. STÖD TIMMERSTOMMEN ÅTMINSTONE FRÅN HÖRNET OCH DÖRRÖPPNINGAR.
3. KONTROLLERA STOMMENS KRYSSMÅTT OCH VATTRING
4. OM DU FORTSÄTTER MED BYGGANDET SENARE, SKYDDA TRÄVARORNA.





BOTTENYTA 6.2 m²
 TAKYTA 14.5 m²

	HUVUDRITNING
	BOTTEN. SKÄRNING. FASAD
	JU6

Förpackningslista
26.5.2020

Enhet: mm

Lada med fasta väggar JU6

Byggnadsdel	Stycke	Bredd	Höjd	Längd	Klass	Anmärkning
51	SC44:DÖRR	2	19	95	200	C16
6	A5:DÖRR	1	19	95	685	C16
50	SC43:DÖRR	3	19	95	685	C16
1	Y1:DÖRR	1	19	95	685	C16
7	D1:DÖRR	1	19	95	1192	C16
49	SC42:DÖRR	1	19	95	1192	C16
48	SC41:DÖRR	2	19	95	1465	C16
47	SC40:DÖRR	14	19	95	1470	C16
46	SC39:DÖRR	4	19	95	1620	C16
45	SC38:DÖRR	2	19	95	1700	C16
5	A4:SIDOVÄGG	2	42	77	2680	D24
44	SC37:FRONTVÄGG	2	42	135	351	C50
43	SC36:FRONTVÄGG	2	42	135	598	C50
42	SC35:FRONTVÄGG	2	42	135	615	C50
41	SC34:FRONTVÄGG	2	42	135	632	C50
40	SC33:FRONTVÄGG	2	42	135	649	C50
39	SC32:FRONTVÄGG	2	42	135	666	C50
38	SC31:FRONTVÄGG	2	42	135	683	C50
37	SC30:FRONTVÄGG	2	42	135	700	C50
36	SC29:FRONTVÄGG	2	42	135	717	C50
35	SC28:FRONTVÄGG	2	42	135	734	C50
34	SC27:FRONTVÄGG	2	42	135	751	C50
33	SC26:FRONTVÄGG	2	42	135	768	C50
32	SC25:FRONTVÄGG	2	42	135	785	C50
31	SC24:FRONTVÄGG	2	42	135	818	C50
30	SC23:FRONTVÄGG	2	42	135	1286	C50
29	SC22:FRONTVÄGG	2	42	135	1754	C50
28	SC21:FRONTVÄGG	2	42	135	2221	C50
4	A3:FRONTVÄGG	2	42	135	2680	C50
27	SC20:FRONTVÄGG	2	42	135	2689	C50
26	SC19:BAKVÄGG	1	42	135	2714	C50
25	SC18:BAKVÄGG	1	42	135	2748	C50
24	SC17:BAKVÄGG	1	42	135	2782	C50
23	SC16:BAKVÄGG	1	42	135	2816	C50

Enhet: mm

22	SC15:BAKVÄGG	1	42	135	2850	C50
21	SC14:BAKVÄGG	1	42	135	2884	C50
20	SC13:BAKVÄGG	1	42	135	2918	C50
19	SC12:BAKVÄGG	1	42	135	2952	C50
18	SC11:BAKVÄGG	1	42	135	2986	C50
17	SC10:BAKVÄGG	1	42	135	3020	C50
16	SC9:BAKVÄGG	1	42	135	3054	C50
14	SC7:FRONTVÄGG	2	42	135	3088	C50
15	SC8:BAKVÄGG	1	42	135	3088	C50
13	SC6:SIDOVÄGG	24	42	145	2680	D18
3	A2:NOCK	1	42	145	3080	D18
12	SC5:SIDOVÄGG	12	42	145	3080	D18
11	SC4:FRONTVÄGG	4	42	148	2245	C14
10	SC3:SIDOVÄGG	2	42	148	3080	C14
2	A1:KARM	1	45	55	1505	C22
9	SC2:KARM	1	45	55	1505	C22
8	SC1:KARM	2	45	55	1550	C22

löpmeter:

kubikmeter:

löpmeter Kapning:

löpmeter Hyvling:

Hyvladyta:

Längsta

byggnadsdel: 3088

Vikt: 0,582 t

Antal

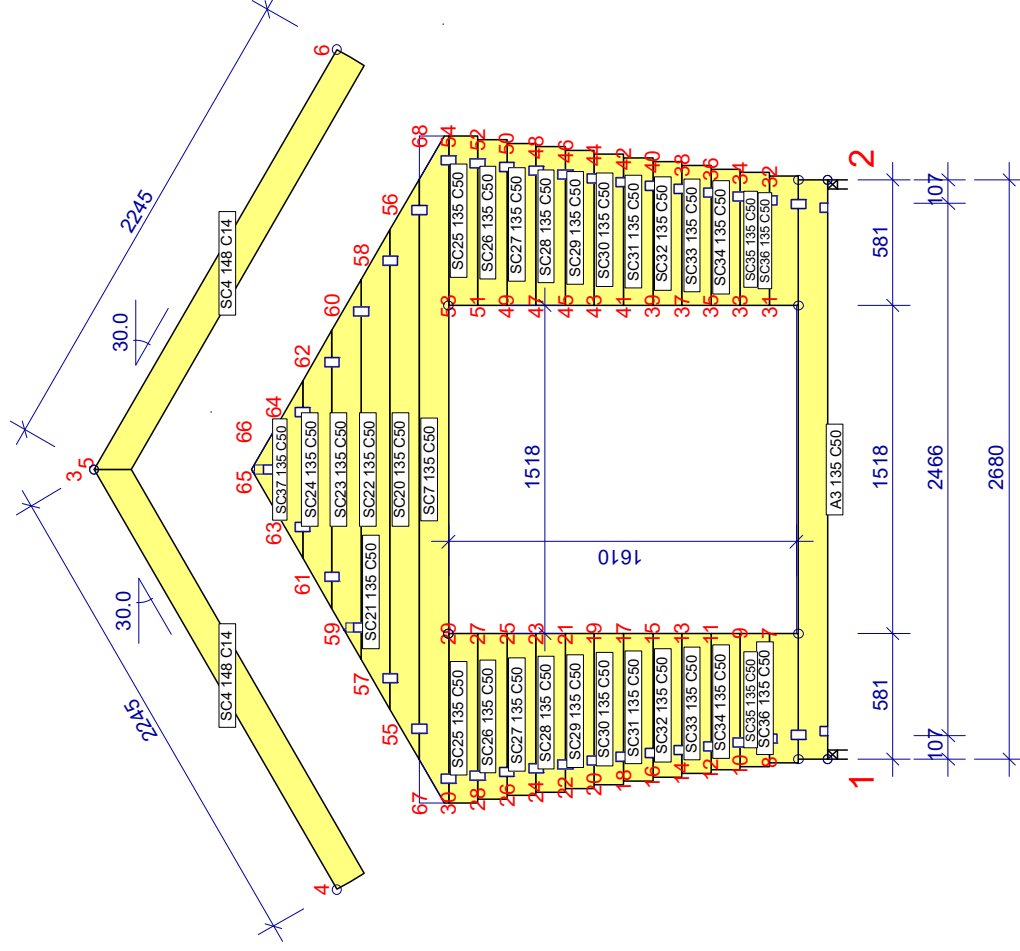
byggdelar: 132

Antal

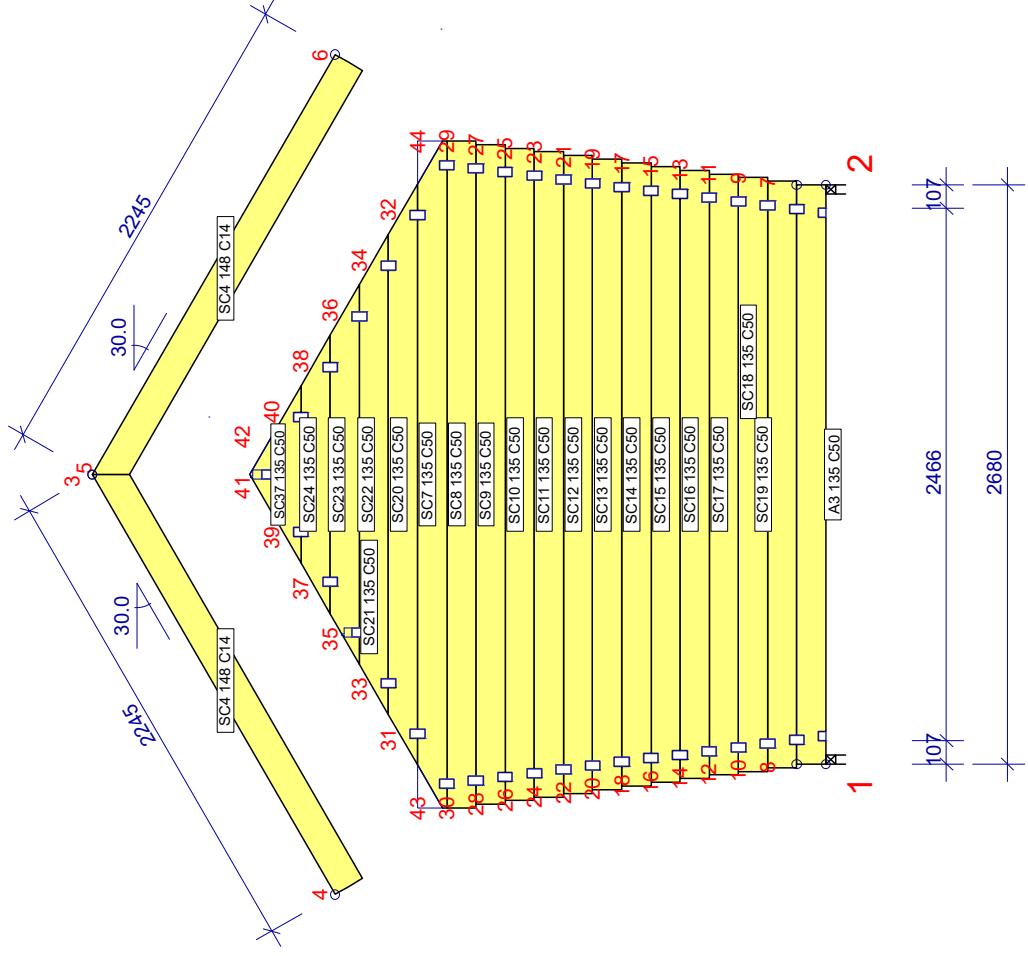
stationer:

Tid (h):

FRONTVÄGG OCH ÄNDTAKTFOTSBRÄDOR

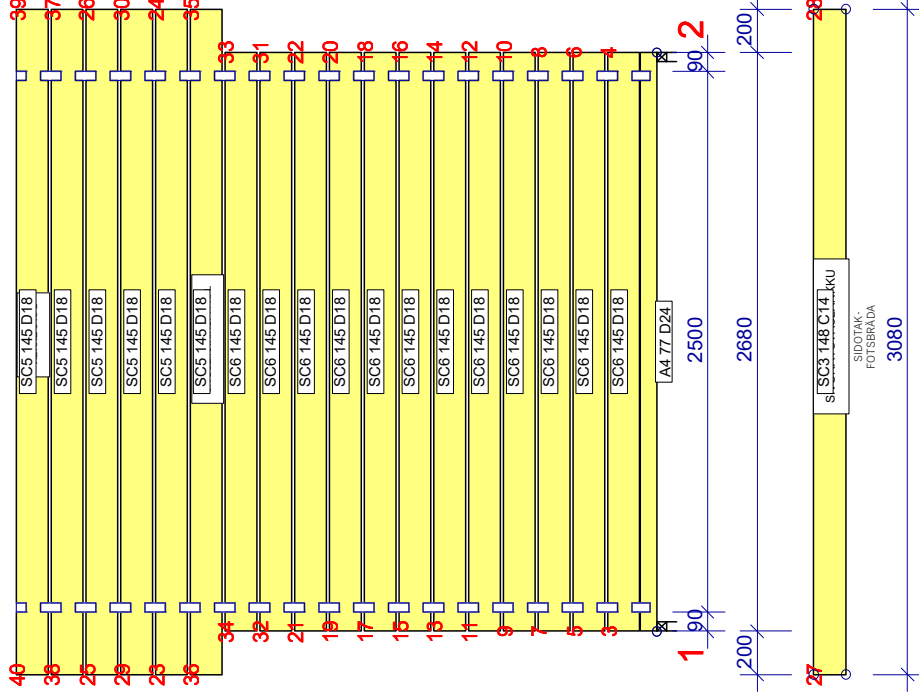


BAKVÄGG OCH ÄNDTAKTFOTSBRÄDOR



SIDOVÄGGAR OCH VÄGGPLANKOR

MONTERA DEN ÖVERSTA SIDOVÄGGSTIMMERN
OCH VÄGGPLANKAN SÅ ATT HANSPONTEN BLIR
PÅ SIDOVÄGG SIDAN.



ARBETSNR.
JUJO

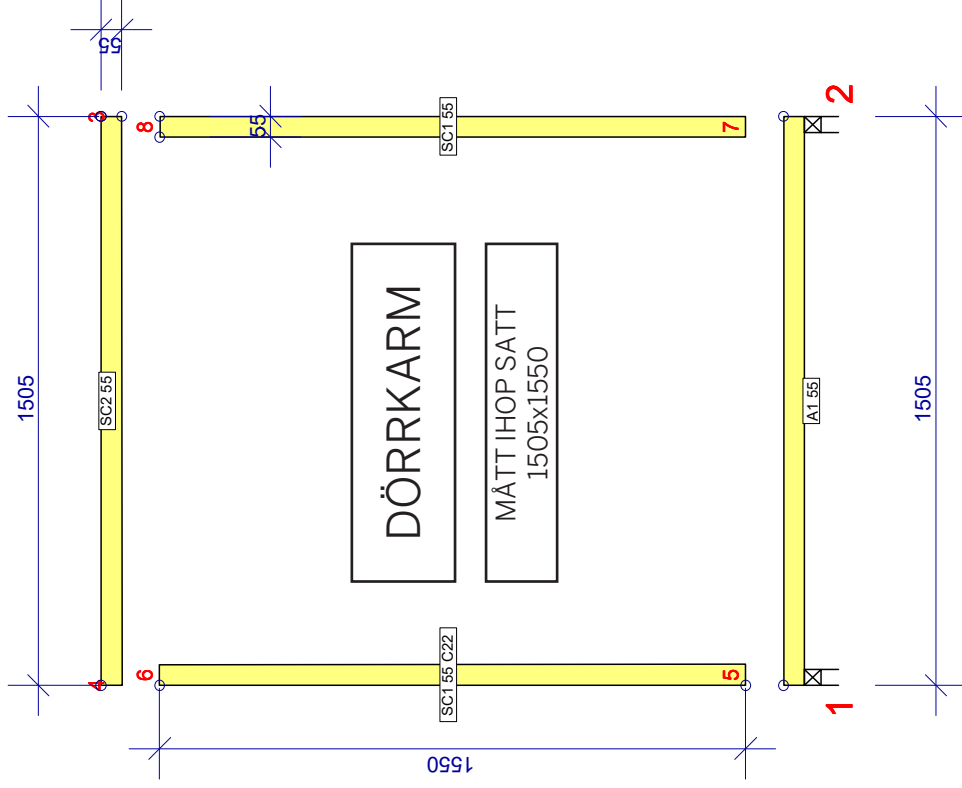
20200526
20200526 - 09.39
VERSION: 2019

KOD TYP REFERENS RITTINGSNR.

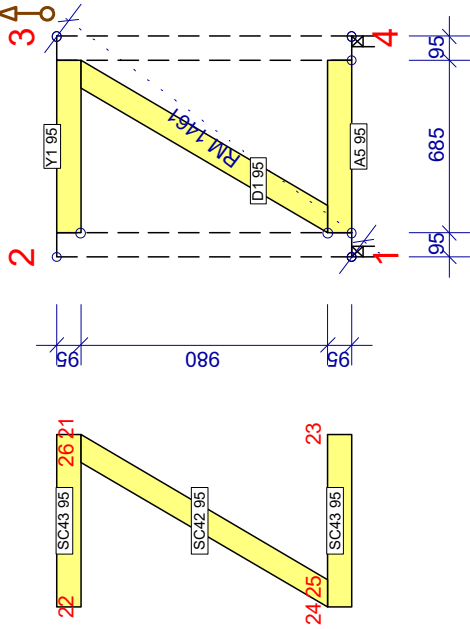
LADA FASTA VÄGGAR JUJO

RITN./PLANERING.EE

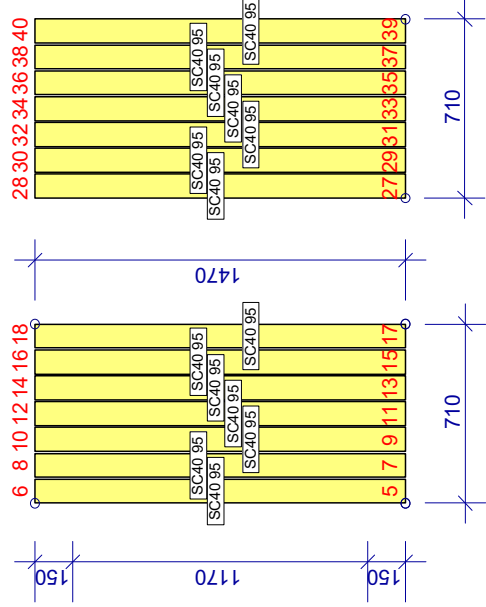
KOMBINATIONSRITNING
SIDA 1 (1)



STÖDBRÄDOR DÖRRBLAD



DÖRRBLAD



FASTSÄTTNINGSRÄDOR

